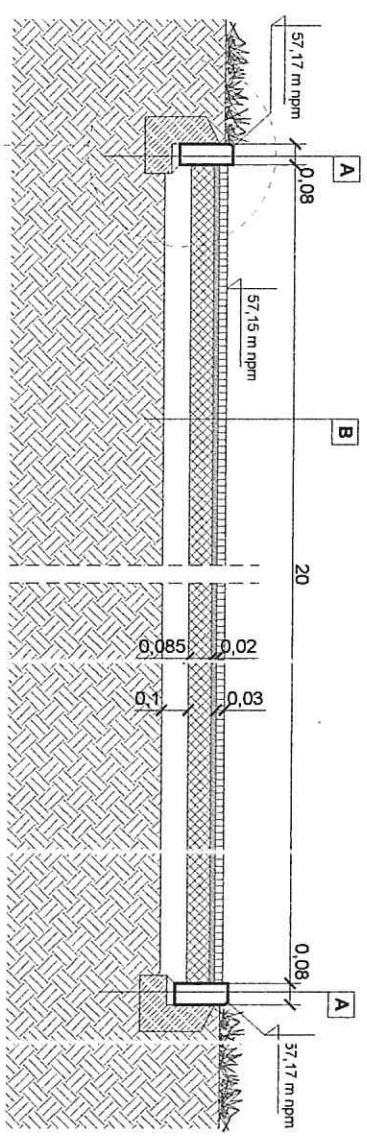
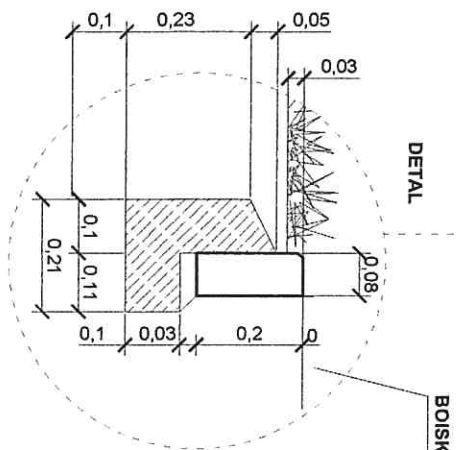


STAN - NR 4



PRZEKRÓJ POPRZECZNY PRZEZ BOISKO DO PIŁKI NOŻNEJ



DETAIL

BOISKO - SZTUCZNA TRAWA

A	OBRZEŻE BETONOWE WYSOKIE 8x20 cm uk adane fazą na zewnątrz
	PODSYPKA CEMENTOWO-PIASKOWA 1:4, warstwa gr. 3 cm
	LAWA Z OPOREW Z BETONU C 12/15
B	WARSTWA WIERZCHNIA trawa syntetyczna bez zasypowa, 100% PE, włókna i rosła o wys. 30-32 mm oraz si rębne
	PREFABRYKOWANA MATY ELASTYCZNA gr. min. 20 mm
	SYSTEM RETENCJNO-DRENAŻOWY wys. 5,5 cm
	WARSTWA ROZSZCZALAJĄCA - plasek, warstwa r lin. 10 cm stabilizowany mechę nicznie

PROJEKT ZAGOSPODAROWANIA STREFY SPORTOWEJ W NOWO ZAPROJEKTOWANEJ PRZESTRZENI "NATURALNEGO OGRÓDU PRZEDSZKOLNEGO" DLA SZKOŁY PODSTAWOWEJ NR 82 IM. KSIĘCIA PRZEMYSŁA I W POZNANIU

Investor:
Szkoła Podstawowa nr 82
Im. Księcia Przemysła I
ul. Krakowska 10, 61-889 Poznań
Adres inwestycji:
ul. Krakowska 10, 61-889 Poznań
dz. nr 11/2
obręb 0051 Poznań, arkusz nr 37
jedn. ewiden. - Młocisto Poznań

Branża:
Architektura krajobrazu
Faza projektowa:
Projekt budowlano-wykonawczy

Tytuł:
NAWIERZCHNIA Z SZTUCZNEJ TRAWY - BOISKO DO PIŁKI NOŻNEJ
Projektant
mgr inż. arch. Król
Aneta Mikołajczyk

mgr inż. arch.
Magdalena Baranowska
nr upr. 8/WPOKK/2014 do projektowania bez ograniczeń w specjalności architektonicznej
Data
11.2020
Skala
1:20
Rysunek
nr N-01